

# LPG TANKS



**DOĞAN DORSE OTOMOTİV**

ADDRESS: Antakya - Reyhanlı Çevre Yolu Üzeri No: 17/B/33 Hatay/TURKEY

Tel: (+90326) 221 32 28

Fax: (+90326) 221 20 76

  
**DOĞAN DORSE**  
SANAYİ ve TİC. LTD. ŞTİ.

[www.dogandorse.com.tr](http://www.dogandorse.com.tr)



/dogandorse

Was founded in 1997 in İskenderun by Ata, Bedi and Doğan SAMSUM brothers. Dogan Dorse since its establishment, started to produce tanker. It moved to Antioch in 2001.

Dogan Dorse established the factory in 2002. Dogan Dorse was restructured as a limited company in 2005. our company was registered its quality of production with the TSE certificate in 2005.

Our company's activity is not limited to domestic production. Every day by expanding our range of products to meet all kinds of vehicles we produce.

Manufacturing Certificate from the Ministry of Industry and Trade, Industry Registration Certificate of the vehicle type-approval in our times with the approval of a quality win the trust of our valued customers to increase the pride and joy of the living.

Made of heavy-duty vehicles can move safely TRAILER FROM COMPANY LIMITED. Manufacturing, assembly, paint jobs have been making all our own facilities. Turkey products we are proud to give trouble-free service to our esteemed customers.

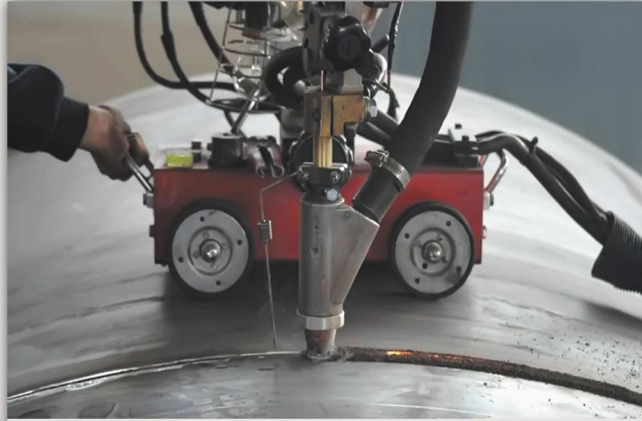


شركة دوغان دورسا تأسست في عام 1997 ومنذ ذلك التاريخ بدأت الشركة بإنتاج الخزانات المتنوعة والسائير المعدنية  
شركتنا في تقدم مستمر ودائم لتلبية حاجات الزبائن من جميع أنواع المنتجات المطلوبة  
الشركة تعمل بشهادة تصنيع صادرة عن وزارة الصناعة والتجارة بتركيا



## Main Machines Used In Production

الآلات الرئيسية المستخدمة في الانتاج



Submerged Welding Machine / آلة اللحام المغمور

Bending Machine / آلة لف الصاج



Bending Machine / آلة لف الصاج



Cutting Machine / آلة قص الصاج



Cutting Sheet Machine / آلة قص الصاج

Pressing Sheet Machine / آلة تطعيم الصاج



Bevelling Machine  
آلة شنفرة الصاج

Rotary Assembly Machine

آلة التجميع الدوارة



Angle Sawing Machine / منشار حديد

### Design Standard / الكود التصميمي

Material المعدن	ACCO TO: AD2000 ASME CODE
Test Pressure الضغط التجريبي	26.25 BAR
Design Pressure الضغط التصميمي	17.5 BAR
Design Temperature حرارة التصميم	-20/+50 C°



### Accessories Used For LPG Tank ( Semi-Trailer)

الإكسسوارات المستخدمة في صناعة مقطورات الغاز المسال

2" SAFTY RELIEF VALVE	2" صمام امان	2 PCS
3" HYDROLIC VALVE	3" صمام هيدروليكي	1 PCS
2" HYDROLIC VALVE	2" صمام هيدروليكي	1 PCS
2" HYDROLIC VALVE - PHASE PIPE	2" صمام هيدروليكي - بخار	1 PCS
2" PN40 MONOBLOCK BALL VALVE	2" محبس كروي	3 PCS
3 1/4" - 2" ACME NIPPLE AND CAP	محول مع غطاء	2 PCS
2 1/4" - 1 1/4" ACME NIPPLE AND CAP	محول مع غطاء	1 PCS
ROTOGAUGE - LEVEL INDICATOR	العوامة - مؤشر قياس الغاز	1 PCS
THERMOMETER	ساعة الحرارة	1 PCS
MANOMETER	ساعة الضغط	1 PCS
HYDRAULIC OPERATOR 1 LIT	مضخة هيدروليكي يدوية	1 PCS

### TIRES

العجلات

SIZE AND QTY  
ACCORDING TO AXLES SYSTEM

### BRAKE & ELECTRIC SYSTEM

نظام الفرامل و الكهرباء

MANHOL	غطاء فتحة الصيانة	1 PCS
WAVE-BREAKERS	دواعم على شكل صليب داخل الخزان	GROUPS
LANDING LEGS	ارجل المقطورة	2 PCS
KINGPIN	مسمار التعليق	3.5" - 2"
AXLES	المحاور	MECHANIC SYSTEM / AIR SYSTEM
		نظام ميكانيكي / نظام هواء



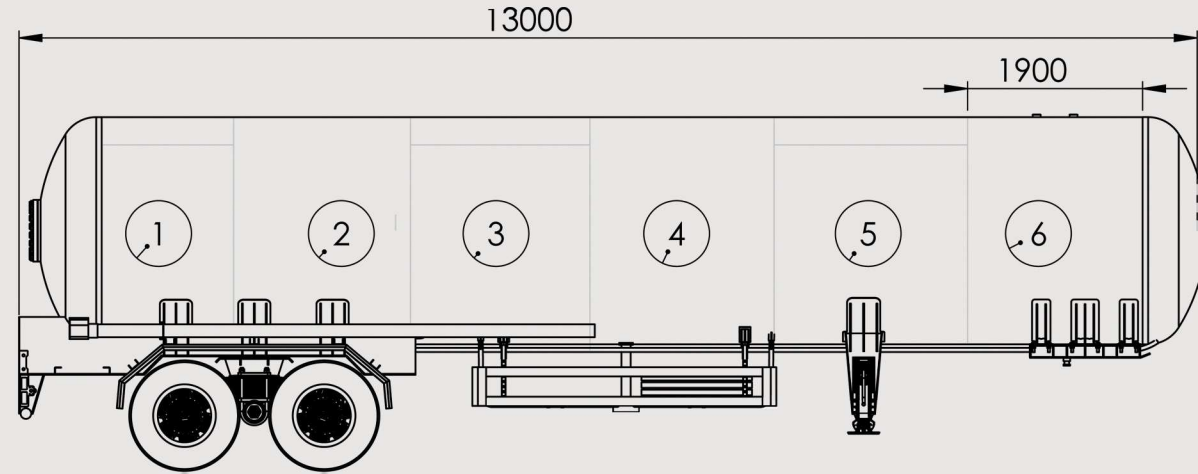
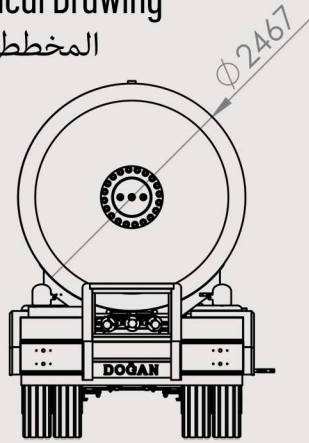
## LPG Semi Trailer Tank 57 m3

خزان مقطورة 57 متر مكعب



### Technical Drawing

المخطط الفني

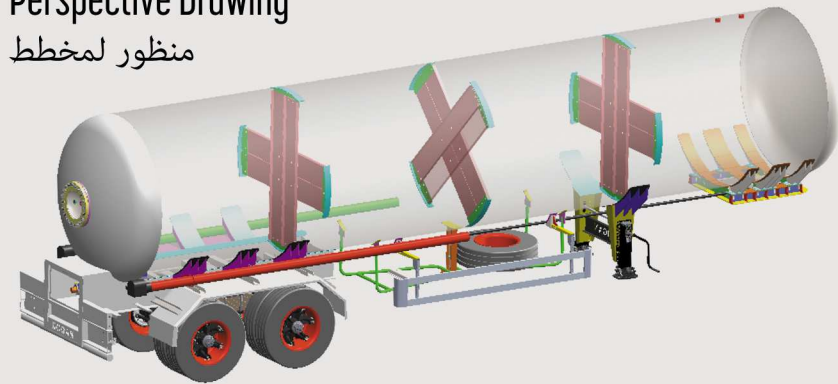


### Semi Trailer LPG Tank 57 M3

CAPACITY	57 m3	SPECIFICATION& BRANDS	
DIAMETER	2467 mm	AXELS	Mechanic Suspension system DOĞAN brand 16.000 KG
TOTAL LENGTH	13000 mm	LANDING LEGS	OMS brand 25 tone ( 2 PCS)
		KING PIN	2" King Pin TURKISH brand ( 1 PCS)
BODY THICKNESS	10 -12 mm	TIRES	Pirelli brand or Good Year or DRC (8) pcs
HEADS THICKNESS	12-14 mm	SAFTY RELIEF VALVES 2 inch	turkish brand (2 pcs)
TANK WEIGHT (EMPTY)	14-15 ton	HYDROLIC VALVE 2 inch	Turkish brand (2 pcs)
FILLED GAS WEIGHT	27 ton	HYDROLIC VALVE 3 inch	Turkish brand (1 pcs)
MATERIAL	S355 J2G3	ROTOGAUGE (GAS LEVEL INDICATOR)	Turkish brand (1 pcs)
DESIGN TEMPERATURE	-20/+50 C°	THERMOMETER	1 PCS
DESIGN PRESSURE	17.5 bar	MANOMETER	1 PCS
TEST PRESSURE	26.25 bar		

### Perspective Drawing

منظور لمخطط



# LPG Tanks (Transport - Semi-Trailer)

الخزانات المقطورة



## LPG Tanks (Transport - Semi-Trailer)

الغازات المقطورة





### Design Standard / الكود التصميمي

Material المعدن	ACCO TO: AD2000 ASME CODE
Test Pressure الضغط التجريبي	26.25 BAR
Design Pressure الضغط التصميمي	17.5 BAR
Design Temperature حرارة التصميم	-20/+50 C°

### Accessories Used For LPG Tank ( Storage Tanks)

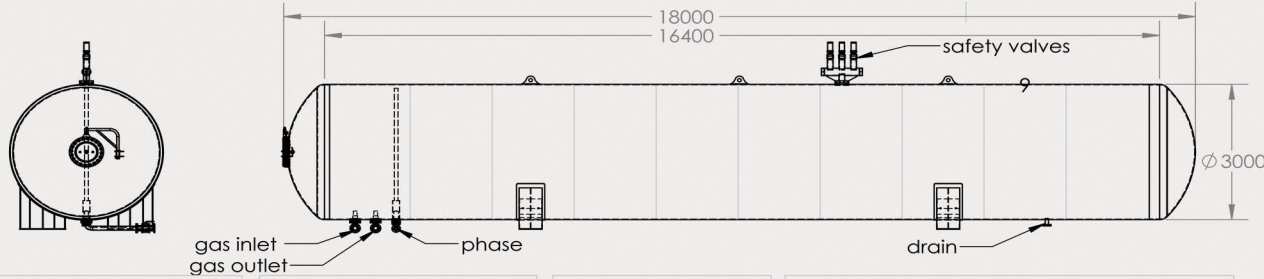
الإكسسوارات المستخدمة في صناعة خزانات الغاز الثابتة

SAFTY RELIEF VALVE	صمام امان	SIZE AND QTY: ACCORDING TO CAPACITY
3" HYDROLIC VALVE	3" صمام هيدروليكي	SIZE AND QTY: ACCORDING TO CAPACITY
MANOMETER	ساعة الضغط	SIZE AND QTY: ACCORDING TO CAPACITY
PN40 MONOBLOCK BALL VALVE	محبس كروي	SIZE AND QTY: ACCORDING TO CAPACITY
3 1/4" - 2" ACME NIPPLE AND CAP	محول مع غطاء	SIZE AND QTY: ACCORDING TO CAPACITY
2 1/4" - 1 1/4" ACME NIPPLE AND CAP	محول مع غطاء	SIZE AND QTY: ACCORDING TO CAPACITY
2" HYDROLIC VALVE - PHASE PIPE	2" صمام هيدروليكي - بخار	1 PCS
THERMOMETER	ساعة الحرارة	1 PCS
ROTOGAUGE-LEVEL INDICATOR	العومارة - مؤشر قياس الغاز	1 PCS
HYDRAULIC OPERATOR	مضخة هيدروليكي يدوية	1 PCS
MANHOL	غطاء فتحة الصيانة	1 PCS
		DRAIN NOZZLE 1" فتحة تصفية 1 PCS



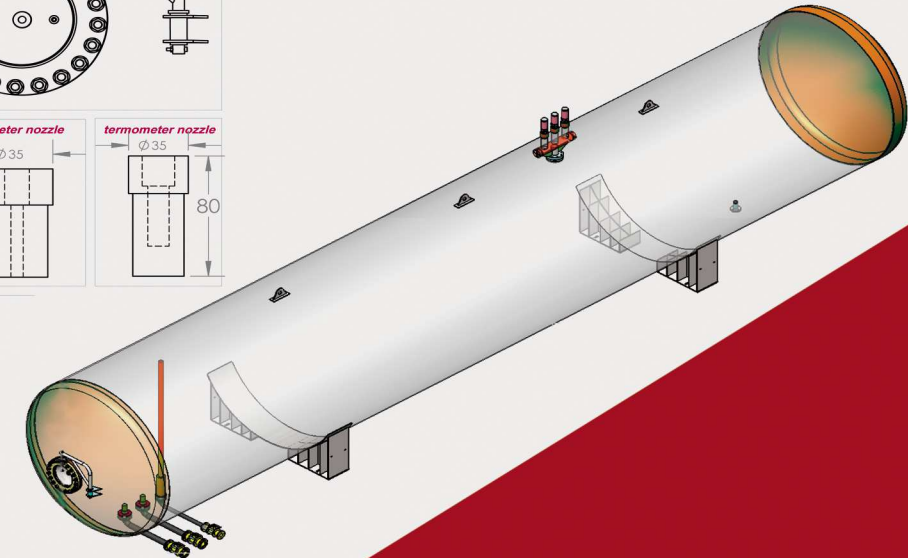
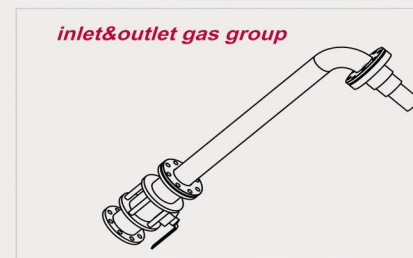
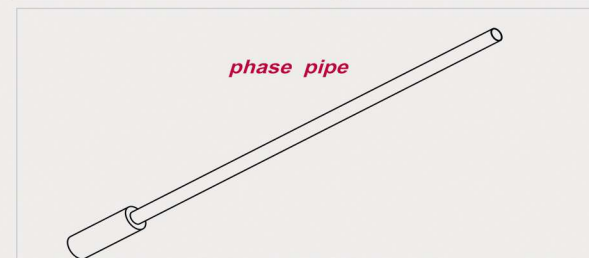
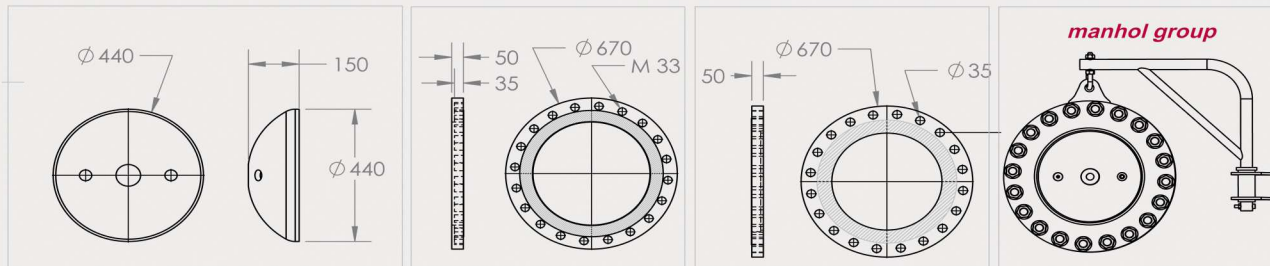
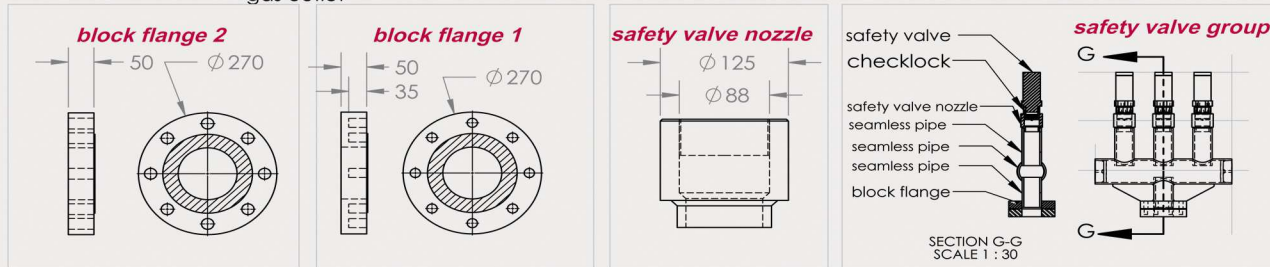
# LPG Storage Tank 116 m3 - Technical Drawing

خزان ثابت 116 متر مكعب - المخطط الفني



### project conditions

project code	AD2000/ASME CODE
volume	116 m3
service	LPG storage tank
design temperature	-20/+70
design pressure	17.5 bar
hydrostatic test pressure	26.5 bar
corrosion allowance -shell	0
corrosion allowance -heads	0
Material	ACCO TO CODE
body thickness	ACCO TO CODE & CAPACITY
heads thickness	ACCO TO CODE & CAPACITY



description	QTY	standard	material	note
liquid inlet flange	1	EN 10025	S355J2G3	3 in
liquid outlet flange	1	EN 10025	S355J2G3	3 in
phase pipe flange	1	EN 10025	S355J2G3	2 in
drain flange	1	EN 10025	S355J2G3	1.25 in
safty valve flange	3	EN 10025	S355J2G3	2.5 in
thermometer nozzle	1	EN 10025	S355J2G3	0.5 in
manometer nozzle	1	EN 10025	S355J2G3	0.25 in
rotogauge nozzle	2	EN 10025	S355J2G3	1 in
phase pipe	1	DIN 2458	S235JR	
M33 stud	20	DIN 931	5.6 steel	
M33 nut	20	DIN 934	6.8 steel	

LPG Tanks (Storage Tanks)  
الخزانات الثابتة



LPG Tanks (Storage Tanks)  
الخزانات الثابتة





Design Standard / الكود التصميمي

Material المعدن	ACCO TO: AD2000 ASME CODE
Test Pressure الضغط التجريبي	26.25 BAR
Design Pressure الضغط التصميمي	17.5 BAR
Design Temperature حرارة التصميم	-20/+50 C°

TANK CAPACITY	السعة حسب الطلب	(10-20-30) m3 ACCORDING REQUEST
LPG PUMP	المضخة 8 مراحل	8 STAGES
DISPENSER	الموزع : فتحة او فتحتين : حسب الطلب	1 NOZZLE OR 2 NOZZLES



# LPG Tank (Skid System)

محطات الغاز المتنقلة





## Parts Used In LPG Tank

الأجزاء المستخدمة في خزانات غاز البترول المسال



W-Bogie Axle / مقص ميكانيكي طب



Mechanical Suspension - Axle / مقص ميكانيكي لعاب



Air Suspension - Axle / محاور نظام هواء



Landing Gears / الارجل



Pn 40 Ball Valve  
محبس كروي بفلنجات



Manometer  
ساعة الضغط



Hydraulic Operator

مضخة هيدروليكية



Monoblock Ball Valve  
صمام محبس كروي



Acme Nipple And Cap  
محول مع غطاء



Safety Valve  
صمامات الامان



Rotogage  
العوامة- مؤشر قياس مستوى الغاز



Kingpin / المسمار



Safety Relieve Valve- Transport  
صمام امام للمقطورات



Termometer  
ساعة الحرارة



Hydraulic Valves  
صمامات هيدروليكية



# LPG TANKS



[www.dogandorse.com.tr](http://www.dogandorse.com.tr)

**DOĞAN DORSE OTOMOTİV**  
ADDRESS: Antakya - Reyhanlı Çevre Yolu Üzeri No: 17/B/33 Hatay/TURKEY  
Tel: (+90326) 221 32 28  
Fax: (+90326) 221 20 76